



Электропривод без пружинного возврата DA32N...

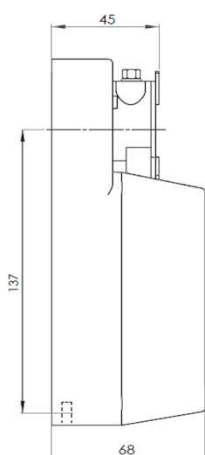
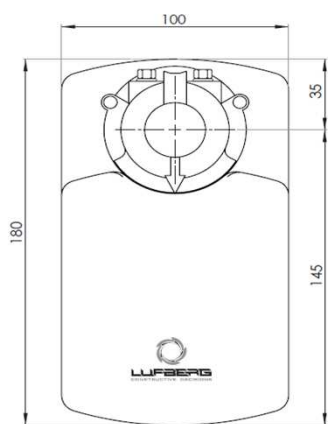
Таблица выбора моделей

Крутящий момент	Управление	Площадь заслонки	Электропитание	Вспомогательные переключатели	Модель
32Нм	2-х/3-х позиционное	< 6,4м ² *	24В AC/DC	-	DA32N24
				2 SPDT**	DA32N24S
	-			DA32N24PI	
	пропорциональное		2 SPDT**	DA32N24PIS	
			-	DA32N220	
			2 SPDT**	DA32N220S	
2-х/3-х позиционное	230В AC	-	DA32N220PI		
		2 SPDT**	DA32N220PIS		
		-	DA32N220PI		

Технические характеристики

Модель	DA32N24 (S)	DA32N220 (S)	DA32N24PI (S)	DA32N220PI (S)
Крутящий момент	32Нм			
Время срабатывания	135-185с			
Управление	2-х/3-х позиционное		0(2)-10V/0(4)-20mA	
Напряжение	24В AC/DC	230В AC	24В AC/DC	230В AC
Частота	50/60Гц (AC)			
Мощность				
- во время вращения	4,5Вт	4,5Вт	4,5Вт	4,5Вт
- в состоянии покоя	0,3Вт	0,5Вт	0,5Вт	0,5Вт
- расчётная	4,5ВА	4,5ВА	4,5ВА	4,5ВА
Угол поворота	0~90°			
- настройка	5°~85° (5° шаг)			
Направление вращения	вращением разъема двигателя		кнопкой на плате	
Вес	1,1 кг	1,1 кг	1,1 кг	1,1 кг
Уровень шума	<45 дБ(А)			
Сигнал обратной связи	-		0(2)-10V/0(4)-20mA	
Электрическое соединение	винтовые клеммы			
Вспомогательные переключатели	3 (1.5)А, 230В			
Степень защиты	IP54			
Класс защиты	III низкое напряжение	II	III низкое напряжение	II
Влажность окружающей среды	95% RH			
Температура окружающей среды	-30~+50 °С			
Температура хранения	-40~+70 °С			
Срок службы	60 000 циклов			
Механическое соединение				
- круглых стержней	от $\varnothing 10$ до $\varnothing 20$ мм			
- квадратный стержней	от 10x10 до 16x16мм			
Ручное управление	Вывод из зацепления с помощью кнопки на корпусе			
Соответствие стандартам	ISO, CE, EAC			

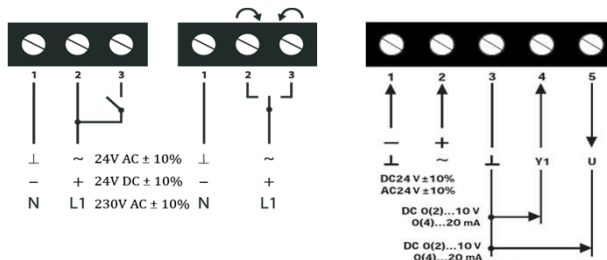
Габаритные размеры (мм)



Электрическое подключение

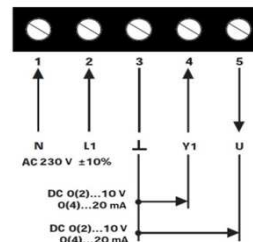
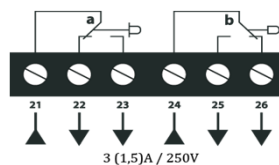
2-х/3-х позиционное

Пропорциональное (24В)



Вспомогательные переключатели

Пропорциональное (230В)



Электропривод в положении 0°
 Заводская настройка: a=10°
 b= 80°
 Настройка: a: 0°~90°
 b: 0°~90°

* Максимальная площадь заслонки рассчитана на оптимальных условиях (без влияния воздушного потока),
 ** SPDT (Single-Pole Double-Throw) — однополюсная группа переключающих контактов.