

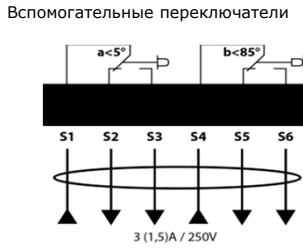
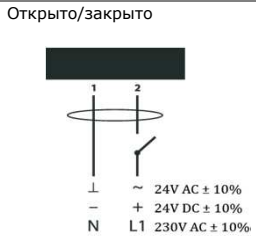
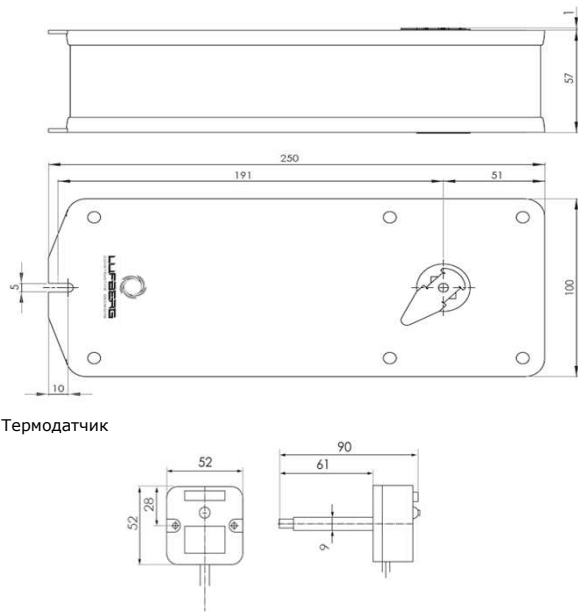


Электропривод для противопожарных клапанов с пружинным возвратом FS10S..., FS15S

Таблица выбора моделей					
Крутящий момент	Управление	Площадь заслонки	Электро-питание	Термодатчик	Модель
10Нм	открыто/ закрыто	< 2,0м ² *	24В AC/DC	-	FS10S24S
				да	FS10S24ST
			230В AC	-	FS10S220S
				да	FS10S220ST
15Нм	открыто/ закрыто	< 3,0м ² *	24В AC/DC	-	FS15S24S
				да	FS15S24ST
			230В AC	-	FS15S220S
				да	FS15S220ST

Технические характеристики				
Модель	FS10S24S (T)	FS10S220S (T)	FS15S24S (T)	FS15S220S (T)
Крутящий момент	10Нм		15Нм	
Время срабатывания - двигатель/пружинный в.	80с / < 25с		180с / < 30с	
Управление	открыто/закрыто			
Напряжение	24В AC/DC	230В AC	24В AC/DC	230В AC
Частота	50/60Гц (AC)			
Мощность				
- во время вращения	5,0Вт	5,0Вт	6,5Вт	6,5Вт
- в состоянии покоя	3,0Вт	3,0Вт	2,5Вт	2,5Вт
- расчётная	5,0ВА	5,0ВА	10,0ВА	10,0ВА
Угол поворота	-5°~90°			
- настройка	-			
Направление вращения	определяется стороной монтажа привода			
Вес	2,6кг		3,0 кг	
Уровень шума - двигатель/пружинный возврат	<50 дБ(А) / <62 дБ(А)			
Сигнал обратной связи	-			
Электрическое соединение	подсоединенный кабел 1м			
Вспомогательные переключатели	2x SPDT**; 3 (1.5)А, 230В			
Степень защиты	IP54			
Класс защиты	III низкое напряжение	II	III низкое напряжение	II
Влажность окружающей среды	95% RH без конденсации			
Температура окружающей среды	-30~+50 °C			
Температура хранения	-40~+70 °C			
Срок службы	60 000 циклов			
Механическое соединение	-			
- круглых стержней	-			
- квадратный стержней	12x12mm			
Ручное управление	с помощью шестигранного ключа			
Термодатчик	срабатывает при температуре >72°C (только модели FS...T)			
Соответствие стандартам	ISO, CE, EAC			

Габаритные размеры (мм)	Электрическое подключение
-------------------------	---------------------------



* Максимальная площадь заслонки рассчитана на оптимальных условиях (без влияния воздушного потока, дифференциального давления и т.д.).
 ** SPDT (Single-Pole Double-Throw) — однополюсная группа переключающих контактов.