

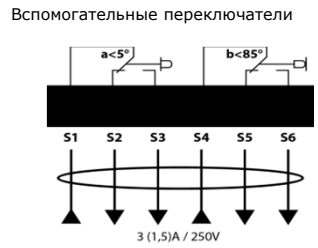
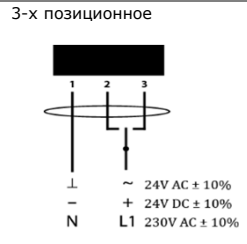
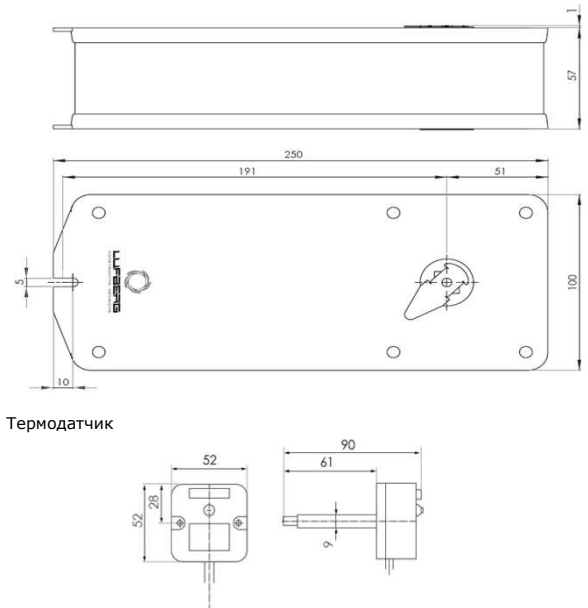


## Электропривод для клапанов дымоудаления без пружинного возврата FS30N...

Таблица выбора моделей					
Крутящий момент	Управление	Площадь заслонки	Электро-питание	Термодатчик	Модель
30Нм	3-х позиционное	< 6,0м <sup>2</sup> *	24В AC/DC	-	<b>FS30N24S</b>
				да	<b>FS30N24ST</b>
			230В AC	-	<b>FS30N220S</b>
				да	<b>FS30N220ST</b>

Технические характеристики		
Модель	FS30N24S (Т)	FS30N220S (Т)
Крутящий момент	10Нм	
Время срабатывания - двигатель	120с	
Управление	3-х позиционное	
Напряжение	24В AC/DC	230В AC
Частота	50/60Гц (AC)	
Мощность		
- во время вращения	6,0Вт	6,0Вт
- в состоянии покоя	0,5Вт	0,5Вт
- расчётная	10,0ВА	10,0ВА
Угол поворота	-5°~90°	
- настройка	-	
Направление вращения	определяется стороной монтажа привода	
Вес	1,3 kg	
Уровень шума - двигатель	<50 дБ(А)	
Сигнал обратной связи	-	
Электрическое соединение	подсоединенный кабел 1м	
Вспомогательные переключатели	2x SPDT**; 3 (1.5)А, 230В	
Степень защиты	IP54	
Класс защиты	III низкое напряжение	II
Влажность окружающей среды	95% RH без конденсации	
Температура окружающей среды	-30~+50 °С	
Температура хранения	-40~+70 °С	
Срок службы	60 000 циклов	
Механическое соединение		
- круглых стержней	-	
- квадратный стержней	12x12mm	
Ручное управление	с помощью шестигранного ключа	
Термодатчик	срабатывает при температуре >72°С (только модели FS...Т)	
Соответствие стандартам	ISO, CE, EAC	

Габаритные размеры (мм)	Электрическое подключение
-------------------------	---------------------------



\* Максимальная площадь заслонки рассчитана на оптимальных условиях (без влияния воздушного потока, дифференциального давления и т.д.).  
 \*\* SPDT (Single-Pole Double-Throw) — однополюсная группа переключающих контактов.